

BRISSONNEAU & LOTZ MARINE S.A.

GRUPE JEUMONT-SCHNEIDER

SPECIFICATION N° 94-1014 A

33

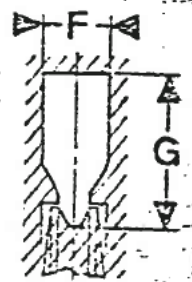
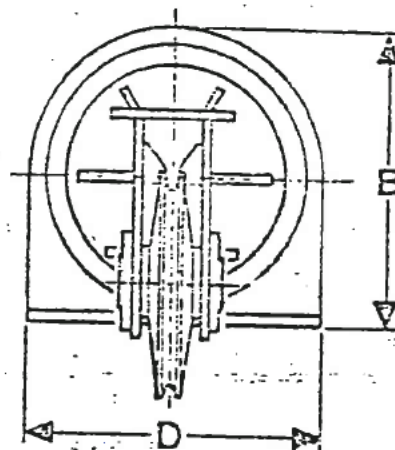
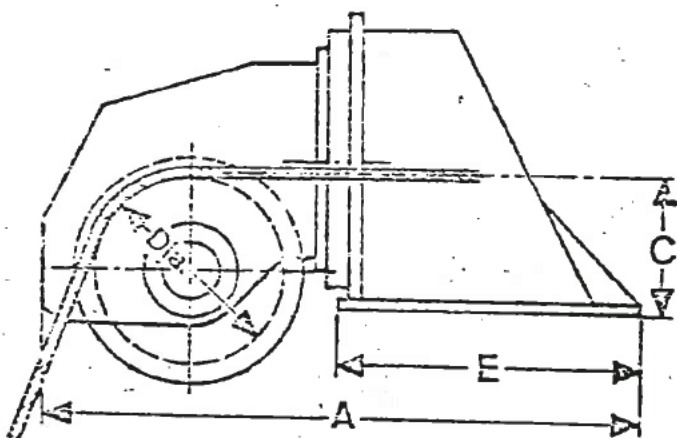


B. P. N° 4
44470 CARQUEFOU
NANTES - FRANCE
TEL (40) 49.10.50
Télex 71 747 BRISLO-CA
R.C. Nantes 712.008.580
S.I.R.E.N.E. 712.008.580 D.C.
A.P.E. 3.204

Tel. - 33240 68 3600

Fax - 33240 68 3610

ON DECK FAIRLEADS for drill ship or barge



WIRE ROPE DIAMETER		MAXIMUM PULL OF THE WIRE		TYPE	DIMENSIONS								WEIGHT	
FROM	to	Dynamic	Static		Di.	A	B	C	D	E	F	G	Tons	Lbs
1 1/4 32 mm	1 1/2 38 mm	40 Tons 88 Kps	60 Tons 175 Kps	R	610	2100	1390	590	1350	1100	135	315	2,5	5500
57 mm	59 mm	75 Tons 155 Kps	150 Tons 330 Kps	R	810	2575	1610	765	1570	1250	170	380	3,8	8360
2 1/4	2 1/2	100 T.	200 T.	R	1020	3220	1600	775	1550	1600	200	420	5,5	12320
57 mm	64 mm	220 Kps	440 Kps	L	1270	3490	1600	775	1550	1600	200	420	6,4	14080
2 3/4	3"	150 T.	300 T.	R	1220	3900	1750	800	1700	1760	220	450	8	17600
70 mm	77 mm	320 Kps	660 Kps	L	1500	3890	1750	800	1700	1760	220	450	9	19800
3 1/4	3 1/2	200 T.	400 T.	R	1420	4000	1900	820	1850	1920	250	480	11	24200
83 mm	90 mm	440 Kps	880 Kps	L	1780	4000	1900	840	1850	1930	250	480	12	26400

R = Regular : Snaeve diameter at groove bottom - 16 times wire rope diameter